



LEONARDO EVO



- Linea arrotondata priva di spigoli e viti a vista.
- Affettatrice collocabile su un piano di lavoro da 70 cm.
- Lama a costa bassa per minimizzare l'attrito con il prodotto
- Perno di scorrimento, cromato rettificato e lappato.
- Ottimo scorrimento del carro grazie alle boccole in ghisa lappate.
- Carrello ammortizzato con paracolpi in gomma vulcanizzata.
- Parafetta in acciaio inox
- Sistema di tenuta stagna su puleggia.
- Puleggia lama senza foro centrale per prevenire infiltrazioni e facilitare la pulizia.
- Movimento vela progressivo dei primi 3 mm di apertura, garantisce una maggiore precisione di regolazione taglio delle fette sottili.
- Pratico smontaggio del coprilama
- Tutte le minuterie in acciaio inox.
- Affilatoio con vaschetta inferiore di protezione.
- Paragrasso in acciaio inox facilmente smontabile.
- Altezza di lavoro agevolata per aiutare l'operatore
- 70 mm di distanza fra lama e corpo macchina.
- Estrattore lama di serie.

- *Rounded design and no sharp edges and visible screws.*
- *Size can fit 70 cm deep table*
- *Low profile reduced friction blade*
- *Chrome plated ground and lapped slide rod.*
- *Smooth sliding thanks to lapped iron bushings*
- *Vulcanised rubber stops on carriage.*
- *Stainless steel slice deflector*
- *Enclosed and sealed belt pulley.*
- *Blade pulley without centre hole to facilitate cleaning.*
- *Adjustable slicer table movement in the first 3 mm of opening, guarantees higher cutting precision.*
- *Easily removable blade cover*
- *All stainless steel hardware.*
- *Built in sharpening tool with bottom protection.*
- *Easy to remove grease guard.*
- *Working height facilitated to help the operator*
- *70 mm distance between blade and motor.*
- *Standard Blade Removal Tool (BRT).*

LEONARDO EVO

- Manopole plastica.
- Piedini in gomma.
- Pulsanti IP 67 in plastica.

LEONARDO EVO TOP

- Manopole alluminio.
- Lama G&B costa bassa.
- Piedini in alluminio telescopici con base in gomma.
- Pulsanti IP 67 in acciaio inox.
- Valigetta con utensili manutenzione e CD dimostrativo.



LEONARDO 350 EVO BS2 TOP

LEONARDO EVO

- Plastic knob.
- Rubber feet.
- Plastic pushbuttons with IP67 protection rating.

LEONARDO EVO TOP

- Knobs aluminum.
- G&B blade.
- Aluminium telescopic feet with rubber base.
- Stainless steel pushbuttons with IP67 protection rating.
- Maintenance tool kit and demo CD.



LEONARDO 350 EVO BS1



LEONARDO 350 EVO VCS



Zavorra smontabile BS1
Removable food pusher BS1



Zavorra smontabile BS2
Removable food pusher BS2



Zavorra smontabile BS3 a tenuta d'acqua.
Removable food pusher BS3 waterproof.



LEONARDO EVO BS1

- Braccio blocca salume con staffa in acciaio inox facilmente smontabile.

LEONARDO EVO BS2

- Braccio con apertura agevolata e manopola ergonomica.
- Sistema integrato che all'apertura allontana automaticamente la staffa dalla lama.
- Staffa di grandi dimensioni in acciaio inox facilmente smontabile.
- Piano e scorrevoli perfettamente paralleli, con rialzo per sostegno prodotto.

LEONARDO EVO BS3

- Braccio stagno anche per lavaggio con acqua (escluso lavastoviglie, idropulitrice, immersione).
- Manopola ergonomica ed apertura agevolata.
- Sistema integrato che all'apertura allontana automaticamente la staffa dalla lama.
- Staffa basculante per adattarsi a qualsiasi prodotto.
- Staffa smontabile di grandi dimensioni in acciaio inox.



Zavorra smontabile VCS
Removable food pusher VCS

LEONARDO EVO BS1

- Easy to remove stainless steel meat grip arm.

LEONARDO EVO BS2

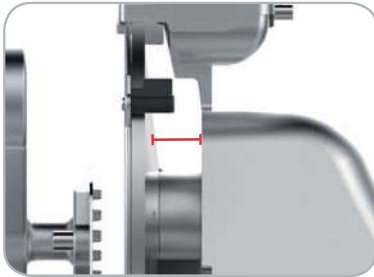
- Easy to raise arm with ergonomic handgrip.
- While opening it automatically backs off the blade.
- Amply dimensioned stainless arm easy to remove.
- Tray and slides perfectly parallel, and with raised plate for improved food grip.

LEONARDO EVO BS3

- Water-resistant, double-sealed clamping arm (except dishwasher, pressure washer, immersion).
- Easy to open and adjust thanks to the ergonomic handle.
- While opening it automatically backs off the blade.
- Tilting bracket to fit any product.
- Toggling and removable stainless steel end weight to hold products firmly in place.



P. 234



Ampio spazio tra lama e corpo macchina
More space between blade and body machine



Massima vicinanza alla lama
Maximum proximity to the blade



Comandi per le versioni Top, di serie
Standard controls for Top versions



Di serie su versioni Top
Piedini in alluminio telescopici con base in gomma
Standard on versions Top
Aluminium telescopic feet with rubber base



Movimento vela progressivo dei primi 3 mm di apertura, garantisce una maggiore precisione di regolazione taglio delle fette sottili.
Adjustable slicer table movement in the first 3 mm of opening, guarantees higher cutting precision.



Parafetta in acciaio
Stainless steel slice deflector



Paracolpo carrello
Hopper's buffer



Affilatoio incorporato
Incorporated sharpener



Protezione inferiore
Bottom shield



Applicazione bilancia opzionale:
Pesata max Kg 10 - precisione gr. 2 piatto smontabile, formato mm 225x360
Optional scale application:
Weighing 10 kg max - precision gr. 2 removable plate, format 225x360 mm

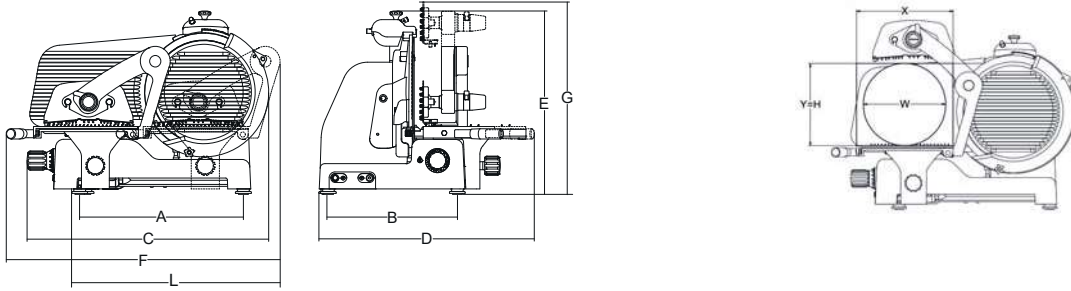


Estrattore lama
Blade Removal Tool (BRT)

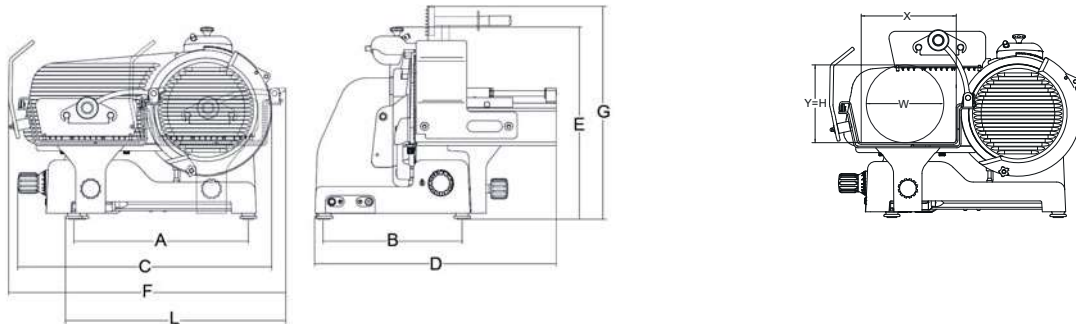


Valigetta con kit di manutenzione di serie su versioni Top
Small suitcase with maintenance kit standard on Top versions

Leonardo Evo BS 1 / 2 / 3



Leonardo Evo VCS



	mm-inch	watt-hp	mm	mm	mm	mm	mm	mm	mm	mm	mm	mm	mm	mm	mm	mm	mm	kg	mm	kg
- Leonardo 350 Evo BS1	350/14"	380/0,52	25	370	350x320	515	410	733	676	570	876	633	670	330	250	250	250	56	870x840x830	72
★ Leonardo 350 Evo BS2 Top	350/14"	380/0,52	25	370	350x320	515	410	750	676	567	887	635	677	330	250	250	250	59	870x840x830	75
★ Leonardo 350 Evo VCS	350/14"	380/0,52	25	370	430x300	515	410	750	742	570	830	595	656	295	240	240	240	60	870x840x830	76
- Leonardo 370 Evo BS1	370/15"	380/0,52	25	370	350x320	515	410	750	676	580	876	624	670	330	270	270	270	58	870x840x830	74
★ Leonardo 370 Evo BS2 Top	370/15"	380/0,52	25	370	350x320	515	410	760	676	577	887	626	677	330	270	270	270	60	870x840x830	76
★ Leonardo 370 Evo VCS	370/15"	380/0,52	25	370	430x300	515	410	760	742	580	830	586	656	295	258	258	258	61	870x840x830	77
- Leonardo 385 Evo BS1	385/16"	380/0,52	25	370	350x320	515	410	766	676	600	876	624	690	330	280	280	280	59	870x840x830	75
★ Leonardo 385 Evo BS2 Top	385/16"	380/0,52	25	370	350x320	515	410	767	676	597	887	626	677	330	280	280	280	61	870x840x830	77
★ Leonardo 385 Evo VCS	385/16"	380/0,52	25	370	430x300	515	410	770	742	600	830	606	656	295	272	272	272	62	870x840x830	78

★ TOP



LEONARDO 350 EVO BS2 TOP

LEONARDO 350 EVO VCS TOP