

GALILEO EVO



GALILEO 350 EVO TOP

GALILEO EVO

- Manopole plastica.
- Piedini in gomma.
- Pulsanti IP 67 in plastica.

GALILEO EVO TOP

- Manopola alluminio.
- Lama G&B.
- Piedini in alluminio telescopici con base in gomma.
- Pulsanti IP 67 in acciaio inox.
- Fornitura valigetta utensili.

GALILEO EVO INGRANAGGI

- Trasmissione con riduttore ermetico a vite senza fine.
- Lubrificazione a bagno d'olio.
- Non disponibile versione automatica.

GALILEO EVO AUTOMATICA

- Pulsantiera ergonomica con pulsanti IP67.
- 3 regolazioni della velocità.
- 3 regolazioni della corsa del carrello.
- Conteggio delle fette effettuato.
- Impostazione delle fette da tagliare con stop automatico della macchina.
- Motore di trasmissione completamente stagno.
- Trasmissione del moto con cinghia dentata.
- Produzione fette al minuto: 24 - 46

ACCESSORI OPZIONALI:

- Spondina per piatto.
- Tubo verdure.

GALILEO EVO

- Plastic knob.
- Rubber feet.
- Plastic pushbuttons with IP67 protection rating.

GALILEO EVO TOP

- Aluminum knob.
- G&B blade.
- Aluminium telescopic feet with rubber base.
- Stainless steel pushbuttons with IP67 protection rating.
- Maintenance tool kit.

GALILEO EVO INGRANAGGI

- Transmission with sealed gear worm.
- Oil bath lubrication.
- Automatic model unavailable

GALILEO EVO AUTOMATICA

- Ergonomic controls - pushbuttons with IP67 protection rating
- 3 speed selection.
- 3 different adjustments run for carriage.
- Slice counter
- Slice number setting with automatic stop feature.
- Enclosed and sealed drive motor.
- Positive drive belt.
- Output slices per minute: 24 - 46

OPTIONAL ACCESSORIES:

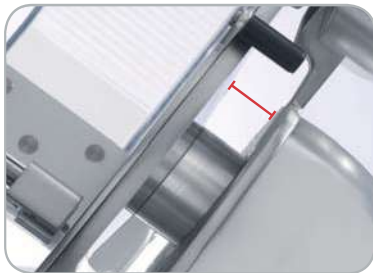
- Food fence.
- Vegetables cote

- Linea arrotondata priva di spigoli e viti in vista.
- Perno di scorrimento, cromato rettificato.
- Boccole di scorrimento autolubrificanti.
- Paracolpi su carrello in gomma vulcanizzata.
- Coperschio supporto vela smontabile.
- Parafetta in acciaio inox.
- Puleggia lama senza foro centrale per facilitare la pulizia.
- Movimento vela progressivo dei primi 3 mm di apertura, garantisce una maggiore precisione di regolazione taglio delle fette sottili.
- Anello di tenuta sull'albero vela per impedire che i liquidi percolino all'interno della macchina.
- Pratico smontaggio del coprilama
- Tutte le minuterie acciaio inox.
- Copertura inferiore.
- Scheda elettronica commutabile 110-220V monofase o 220-380V trifase.
- Affilatoio con vaschetta inferiore di protezione.
- Estrattore lama di serie.
- Inclinazione lama 38°.

- *Rounded design, no sharp edges and visible screws.*
- *Chrome plated and ground slide rod.*
- *Self lubricating slide rod bushings.*
- *Vulcanized rubber stops on carriage.*
- *Removable support cover for thickness gauge plate.*
- *Stainless steel slice deflector.*
- *Blade pulley without centre hole to facilitate cleaning.*
- *Adjustable slicer table movement in the first 3 mm of opening, guarantees higher cutting precision.*
- *Safety ring on table shaft to prevent liquids from seeping inside the machine.*
- *Easily removable blade cover*
- *Stainless steel screws and fittings.*
- *Bottom cover.*
- *Changeover electronic circuit 110-220V single or 220-280V three phase.*
- *Built in sharpening tool with bottom protection.*
- *Standard Blade Removal Tool (BRT).*
- *38° blade inclination.*



GALILEO 350 EVO TOP



70 mm di spazio tra lama e corpo macchina
70 mm between the blade and the machine body space



Pratico smontaggio del copilama
Easily removable blade cover



Mozzo lama chiuso, senza tirante paralama
Closed blade hub, without tie rod for blade guard



Leva sollevamento, opzionale
Lifting lever, optional



Galileo Ingranaggi
Riduttore a bagno d'olio
Oil bath gear box



Tubo verdure opzionale
Optional vegetables cuto



Spondina per piatto opzionale
Optional food fence



Design zavorra per piccoli salumi
Fixing arm designed also for small sausages



Applicazione bilancia opzionale:
Pesata max Kg 10 - precisione gr. 2
piatto smontabile, formato mm 225x360

Optional scale application:
Weighing 10 kg max - precision gr. 2
Removable plate, format 225x360 mm



GALILEO 370 EVO INGR. TOP



GALILEO 370 EVO



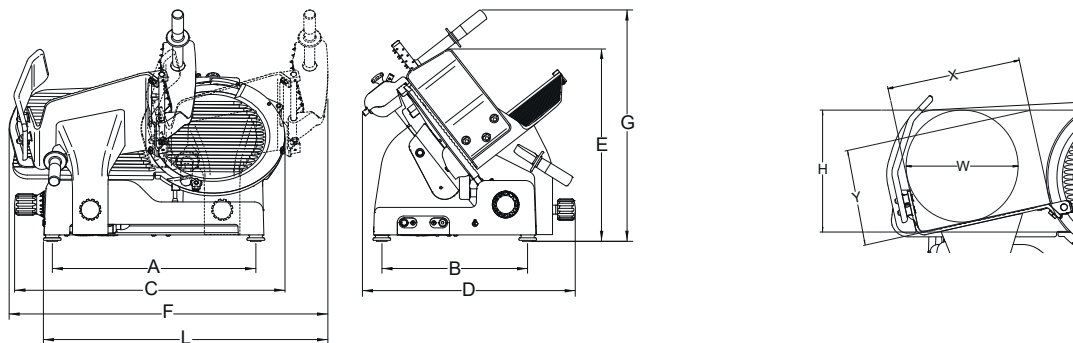
GALILEO 350 EVO USA TOP



Gambe opzionali
Optional legs



Comandi Galileo Evo AUT
Galileo Evo AUT controls



						A	B	C	D	E	F	G	L	X	Y	H	W			
	mm-inch	watt-Hp	mm	mm	mm	mm	mm	mm	mm	mm	mm	mm	mm	mm	mm	mm	mm	kg	mm	kg
Galileo 350 Evo	350/14"	380/0,52	25	365	350x320	515	410	750	590	535	820	700	680	320	210	275	250	56	870x840x750	72
Galileo 350 Evo Ingr.	350/14"	400/0,54	25	365	350x320	515	410	750	590	535	820	700	680	320	210	275	250	56	870x840x750	72
Galileo 350 Evo Aut.	350/14"	380+400 0,52/0,54	25	365	430x320	515	410	750	640	535	820	730	680	285/320	210	275	250	62	870x840x750	78
Galileo 350 Evo USA	350/14"	380/0,52	25	365	350x312	515	410	730	740	520	810	560	660	280	190	295	250	55	870x840x750	71
Galileo 370 Evo	370/15"	380/0,52	25	365	350x320	515	410	760	600	530	820	700	675	320	230	290	270	57	870x840x750	73
Galileo 370 Evo Ingr.	370/15"	400/0,54	25	365	350x320	515	410	760	600	530	820	700	675	320	230	290	270	57	870x840x750	73
Galileo 370 Evo Aut	370/15"	380+400 0,52/0,54	25	365	430x320	515	410	760	650	530	820	730	675	285/320	225	295	266	63	870x840x750	79
Galileo 385 Evo	385/16"	380/0,52	25	365	350x320	515	410	770	605	525	820	700	668	320	240	305	280	58	870x740x750	74
Galileo 385 Evo Ingr.	385/16"	400/0,54	25	365	350x320	515	410	770	605	525	820	700	668	320	240	305	280	58	870x840x750	74
Galileo 385 Evo Aut.	385/16"	380+400 0,52/0,54	25	365	430x320	515	410	770	655	525	820	730	668	285/320	230	305	280	64	870x840x750	80

TOP



GALILEO 350 EVO AUT TOP