

GF DAKOTA

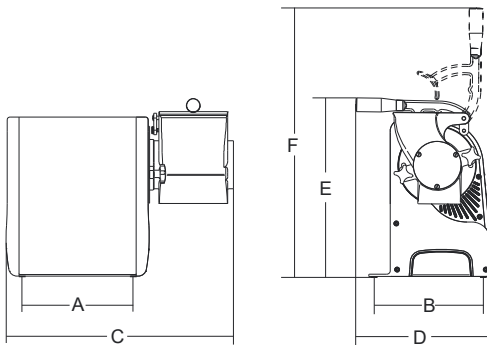
grattugia grater



- Corpo in alluminio anodizzato e fianchi in ABS antiurto.
- Generoso motore ventilato.
- Bocca grattugia in alluminio brillantato di grande capienza.
- Capiente e pratica vasca di raccolta prodotto in plexiglass trasparente.
- Rullo smontabile in acciaio inox.

Versione CE con:

- Comandi 24 Volt con NVR.
 - Dispositivo di sicurezza su vaschetta raccolta formaggio e leva.
- *Anodized aluminum body and ABS shockproof sides.*
 - *Generous ventilated motor.*
 - *Mouth Aluminum grater large capacity polished.*
 - *Capacious and practical bath product collection in transparent plexiglass.*
 - *Stainless steel separable roller.*
- CE version with:**
- *24 volt controls and NVR device.*
 - *Safety microswitch on the receiving tray and the lever.*



	watt/HP		r.p.m.	mm	mm	mm	mm	mm	mm	mm	kg	mm	kg
GF Dakota	1ph - 750/1 3ph - 1.100/1,5	1ph/3ph	1.400	140x80	225	215	500	300	400	580	20	630x430x450	22